

БУДІВЕЛЬНІ КОНСТРУКЦІЇ

УДК 624.21.09, 624.271

DOI 10.31649/2311-1429-2021-2-5-15

В. О. Попов¹
І. В. Маєвська¹
А. В. Попова²
М. Я. Жиловський¹

МЕТОД РЕКОНСТРУКЦІЇ БАЛОЧНИХ МОСТІВ БЕЗ ЗУПИНКИ ЇХ ЕКСПЛУАТАЦІЇ УЛАШТУВАННЯМ НОВОЇ ЗБІРНО-МОНОЛІТНОЇ ПРОЛІТНОЇ БУДОВИ

¹Вінницький національний технічний університет
²Донецький національний університет імені Василя Стуса

У статті описано метод реконструкції аварійної мостової споруди заміною пролітної будови без зупинки її експлуатації з урахуванням складних ґрунтових умов будівельного майданчика на прикладі об'єкту, розташованого на дорозі державного значення М-21 поблизу с. Пултівці Вінницької області. Виконано огляд технічного стану балочних мостових споруд малої та середньої довжини, що, в основному, експлуатуються в Україні, пролітні будови яких являють собою систему струнобетонних попередньо напружених мостових балок. Описано способи збільшення пропускної здатності мостів, які застосовувались у радянський час. Доведено системний характер дефектів і пошкоджень збірних струнобетонних пролітних конструкцій та будівельних конструкцій розширення. Описано раціональні способи підсилення таких мостів. Доведена низька ефективність їх підсилення стандартними методами через критичний корозійний знос армуючих попередньо напружених дротів основних прогонових елементів. З розглянутих методів обрано оптимальний – заміною пролітної будови. Запропоновано нову збірно-монолітну конструктивну схему мосту збільшеної відповідно до сучасних вимог вантажопідйомності.

Розроблено аналітичну та скінчено елементну модель напружено-деформованого стану підсиленої збірно-монолітної мостової споруди з урахуванням складних інженерно-геологічних умов будівельного майданчика. Доведена необхідність підсилення існуючих пальових фундаментів. Розроблено конструктивну схему підсилення мостових опор улаштуванням додаткових рядів паль.

Улаштування нової пролітної будови та додаткових рядів паль підсилення фундаментів мостових опор заплановано виконувати у дві черги без зупинки експлуатації мостової споруди з частковим перекриттям дорожнього руху. Для цього запропоновано ефективну технологічну схему монтажу.

Ключові слова: мостова споруда, пролітна будова, напружено-деформований стан, струнобетонні балки, корозія арматури, карбонізація бетону, температурно нерозрізний блок, деформаційний шов.

Вступ

Ця робота є логічним продовженням попередніх досліджень, присвячених раціональному способу реконструкції мостових споруд балочного типу, розглянутих у [1].

Відомо, що в Україні переважна більшість автомобільних доріг була збудована в 50-70 рр. ХХ сторіччя, пережила серію не зовсім вдалих модернізацій у 80-х роках, та, з цього часу, фактично, не піддавалася суттєвим змінам, окрім локальних ремонтів дорожнього покриття. Морально застаріла автодорожня система, вона не відповідає вимогам сучасних норм з вантажопідйомності та пропускної здатності та потребує невідкладної реконструкції [1, 2, 3].

Найбільш конструктивно складним та відповідальним структурним елементом автодороги є мостова споруда. На цей час в Україні переважну більшість загального фонду малих та середніх автодорожніх мостів на дорогах регіонального та національного значення складають споруди, що виготовлені зі збірних струнобетонних діафрагмових балок (рис. 1), збудованих до 1962 року під корисне навантаження Н-18, НГ-60 та НК-80 [2, с. 21]. Стандартна пролітна конструкція таких мостів являє собою систему з поздовжніх прогонових попередньо напружених залізобетонних балок двотаврового перерізу прольотом 6-12 м, об'єднаних в нерозрізну часторебристу плитну систему зварюванням закладних деталей суміжних поперечних діафрагм цих балок.

Ця плита сприймає навантаження від дорожнього покриття та тротуарних плит і передає навантаження на мостові опори, часто виготовлені у вигляді забивних паль, в оголовках об'єднаних балочним ростверком (ригелем).

На початку 80-х років в Україні постала нагальна проблема збільшення пропускної здатності доріг взагалі і, мостових споруд, зокрема, що було обумовлено зростанням промислового

транспортного потоку, а також для військових потреб. Перевагу при виборі проєкту реконструкції віддали проєкту, що вимагав найменших капіталовкладень – улаштуванням двобічного розширення дорожнього просвіту мосту та збільшення ширини тротуарних звисів.

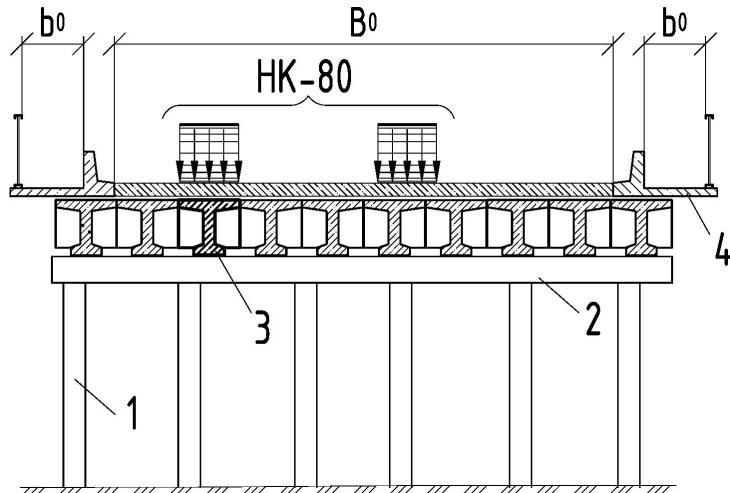


Рисунок 1 – Поперечник типового мосту зі струнобетонних балок до реконструкції з проїзною частиною шириною B_0 та тротуарами шириною b_0 . Тут 1 – забивні палі, 2 – ригель-ростверк, 3 – струнобетонна балка, 4 – тротуарна плита

Суть розширення полягала у забиванні з двох боків мосту додаткових паль, встановленні над ними розширених ригель-ростверків, улаштуванні додаткових прогонових будов у вигляді порожнистих балок, монтажі збільшених тротуарних плит. Після реконструкції утворювалася складна прогонова система з часторебристої плити в центрі та шарнірних пролітних порожнистих плит-балок по обидва боки. Зв'язність роботи старих та нових прогонових елементів забезпечувалася виключно в площині мостових опор [2, с. 47]. В прольоті порожнисті балки та часторебриста плита працюють окремо. (рис. 2).

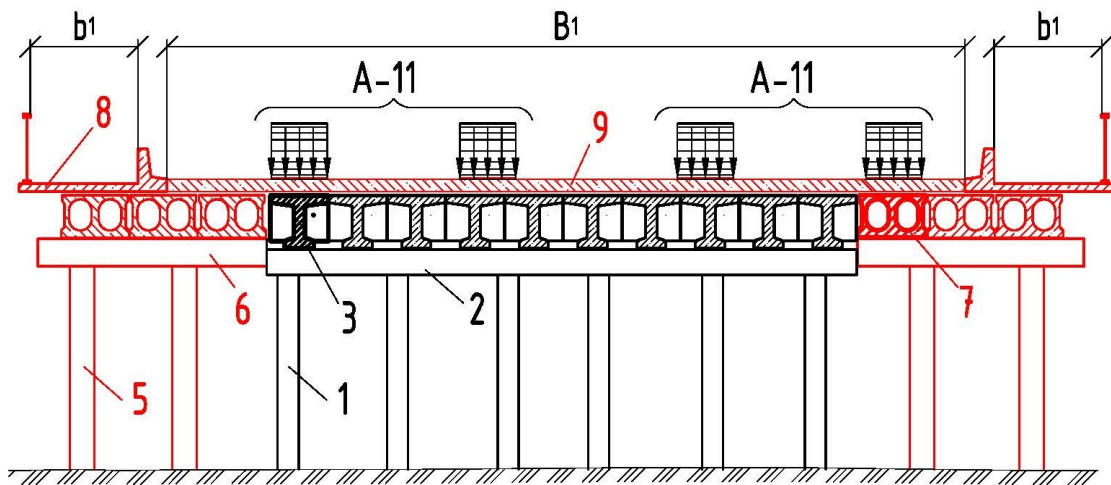


Рисунок 2 – Поперечник мостової споруди після реконструкції 80-х років ХХ сторіччя з розширеною проїзною частиною шириною B_1 та збільшеними тротуарами шириною b_1 . Нові структурні елементи виділені червоним. Тут 1 ... 3 – те саме, що на рис. 1; 5, 6 – додаткові палі та нарощування ригель-ростверку відповідно; 7 – порожниста прогонова балка; 8 – збільшена тротуарна плита; 9 – потовщене дорожнє покриття

Цей метод дозволив не зупиняти, а лише, частково обмежити роботу мостової споруди під час виконання будівельно-монтажних робіт з розширення.

Після критичного огляду наслідків реконструкції, реалізованої в кінці 80-х років ХХ сторіччя, стає зрозумілим, що прийняте конструктивне рішення було не вдалим. По-перше, характеристики вантажопідйомності споруди після реконструкції не змінювалися, не армований асфальтобетон дорожнього покриття не здатний включити в одночасну роботу порожнисту балку та крайню двотаврову балку часторебристої плити. По-друге, поведінка цієї неоднорідно сконструйованої

системи під навантаженням залежить від розташування колісного треку та не описана нормативною документацією. Найгіршим для залізобетонної часторебристої прогонової плити мостової споруди є розташування колеса умовного розрахункового навантаження над крайньою тавровою балкою, а для порожнистих балок – безпосередньо над балкою (рис. 2). По-третє, досвід експлуатації показав, що на стику нових балочних та старих плитно-ребристих конструкцій можуть з'являтися поздовжні деформаційні тріщини у дорожньому покритті, нарощені ригелі проявили себе з найгіршого боку, оскільки у місці стику масово виникають тріщини, тобто, при реконструкції не вдається організувати надійного зв'язку старих і нових конструктивних елементів. Отже, такі мостові споруди мають специфічний системний характер дефектів і пошкоджень.

Окрім рішення експлуатаційних дефектів мостових споруд на сьогодні постала нова задача, яка полягає у необхідності збільшення навантажень на мостові споруди магістральних автодоріг I ... III категорій у зв'язку з подальшим зростанням транспортного потоку. Зростання проектної вантажопідйомності згідно з чинними нормами з існуючих НК-80 (А-11) повинно сягати планових НК-100 (А-15). Скрутний економічний стан країни обумовлює необхідність реконструкції споруд по можливості, без зупинки експлуатації мостів [1].

Постановка проблеми

На цей час завдання підсилення непридатних до нормальної експлуатації мостових споруд вирішується способом, прописаним у нормативній документації, що реалізується шляхом улаштуванням накладної силової залізобетонної монолітної плити для розширення мостового поперечника та перерозподілу навантажень між конструкціями (див. [1, fig. 2]). Накладна плита відливається у дві черги, що дозволяє обмежено використовувати половину проїзної частини мосту. Пролітна частина мостової споруди, реконструйована таким методом, працює як суцільний диск жорсткості. Однак, для приведення мостової споруди у відповідність до сучасних нормативних вимог, цього не достатньо. Умова резервування міцності прогонових та опорних конструкцій, несуча здатність яких знизилася протягом тривалої експлуатації через корозію арматури та карбонізацію бетону, не виконується. Як показує досвід, цим методом можна підсилювати несучі конструкції мостових споруд з прольотами до 6 м, причому, міст зможе сприймати тільки тимчасові впливи НК-80 та А-11, що замало для доріг I ... III категорій.

До інших широко розповсюджених методів, які використовуються для підсилення балочних струнубетонних мостових споруд згідно [1 – 4], можна віднести:

- улаштування додаткових проміжних опорних систем, що розвантажують існуючі конструкції [2, с. 26];
- улаштування підкріплюючих шпренгельних ферм, що зменшують розрахункові прольоти, або зміна розрахункової схеми пролітної будови [2, с. 26];
- підсилення аварійних балок зовнішніми армуючими напруженими джгутами [2, с. 30 - 31];
- демонтаж перевантажених елементів та улаштування нових, розрахованих на більші навантаження;
- нестандартні способи підсилення, наприклад, улаштуванням сталезалізобетонної системи підкріплення [1];
- повне розбирання існуючої мостової споруди, що не відповідає чинним нормам та зведення нової, сучасної.

Дотепер універсального ефективного рішення підсилення балочних мостових споруд не існує. У кожного з методів підсилення є як переваги, так і недоліки [5, 6]. Ясно, що стандартні методи підсилення додатковим армуванням через критичний корозійний знос армуючих попередньо напружених дротів існуючих основних прогонових елементів не ефективні. Тому доцільним і актуальним є пошук раціонального конструктивного рішення підсилення мостових споруд з прольотами більше 9 м. Техніко-економічне порівняння варіантів показує, що перевагу має той метод, який дає тривалий позитивний ефект. Часто оптимальним варіантом виявляється зведення нової мостової споруди, або заміна пролітної будови із збереженням та підсиленням мостових опор.

Основна частина

Для заміни пролітної будови згідно з рекомендаціями [6] використовуємо збірно-монолітну, температурно нерозрізну плитно-балочну конструкцію, зображену на рис. 3.

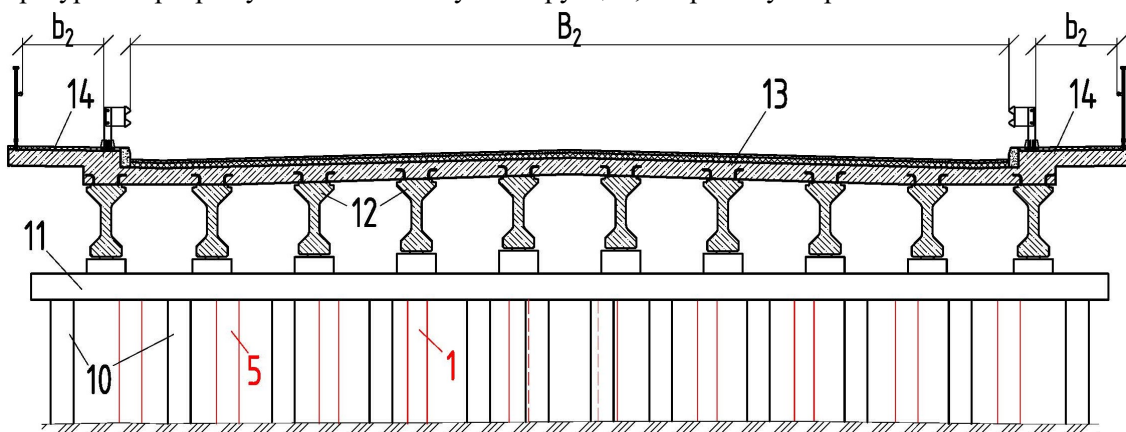


Рисунок 3 – Поперечник мостової споруди після реконструкції. Нові габарити проїзної B_2 та тротуарної b_2 частин відповідають вимогам чинних норм [7, табл. 5.1]. Палі 1 та 5, що залишаються від старого мосту виділено червоним. Тут 10 – додаткові палі підсилення мостових опор; 11 – новий ригель-ростверк з підферменниками змінної висоти; 12 – I-подібні збірні попередньо напружені балки; 13, 14 – монолітні плити проїзної та тротуарної частин відповідно.

Моделювання напружено-деформованого стану такої конструкції розглянемо на прикладі мостової споруди, що піддається реконструкції, що улаштована на дорозі державного значення М-21, II категорії, поблизу с. Пултівці Вінницької області.

Будівельні конструкції мосту після капітального ремонту являють собою чотирьохпрогонову збірно-монолітну конструкцію (рис. 4), яка складається з нерозрізної монолітної залізобетонної плити проїзної частини товщиною 250 мм, улаштованої вздовж усіх чотирьох прольотів споруди, що оперта на систему збірних залізобетонних I-подібних балок висотою 1,1 м довжиною 11 м. Конструкції монолітної плити улаштовані по щитах незмінної залізобетонної опалубки, яка встановлена в шпонках балок. Прогонова будова в вертикальній площині працює як розрізна конструкція, а вздовж мосту, – як два окремих температурно нерозрізних блоки. На проміжній опорі по центру мосту та на берегових опорах улаштовано деформаційні шви. Збірно-монолітна прогонова будова, загалом, являє собою плиту із ребрами вздовж прольоту.

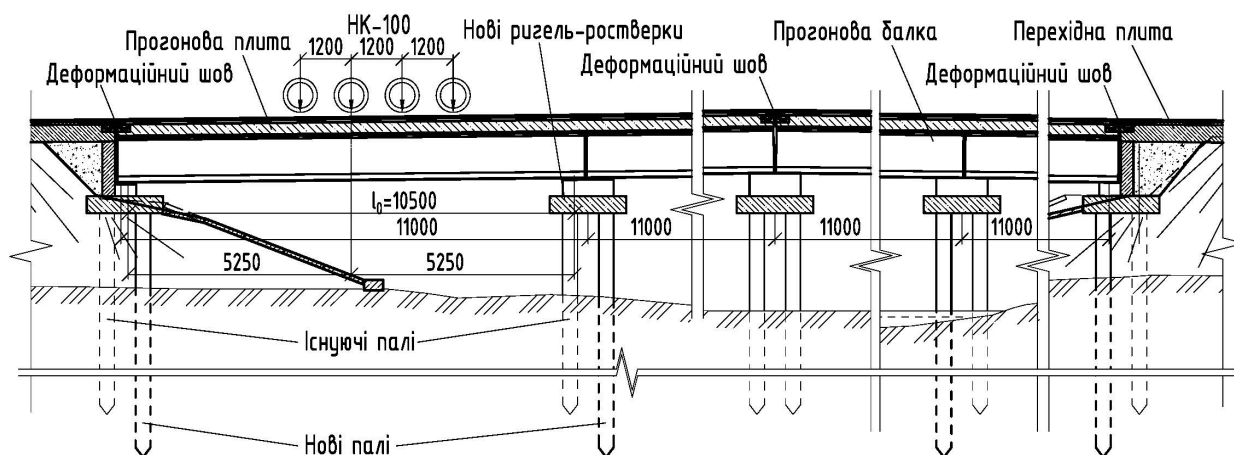


Рисунок 4 – Поздовжній переріз чотирьохпрогонової мостової споруди, поблизу с. Пултівці після реконструкції під дією тимчасового колісного впливу НК-100.

Прогонові балки улаштовуються на монолітних ригелях-ростверках товщиною 500 мм, які об'єднують існуючі і додаткові палі. Балки улаштовуються на підферменниках ростверків змінної висоти, товщиною 600 мм, які забезпечують розуклонку верхньої поверхні мостової споруди в поперечному та поздовжньому напрямках. Між підферменниками і балками встановлюються еластомерні опори товщиною близько 40 мм перерізом у плані 200 x 250 мм – деформаційні вкладиші для компенсації горизонтальних та вертикальних зміщень опорних частин балок під час їх роботи під навантаженням.

Тротуарна частина з обох боків мостової споруди проектується у вигляді плитної консолі, жорстко зв'язаної з плитою проїзної частини, прямокутного перерізу товщиною 250 мм.

Бетон основних прогонових конструкцій з напружуваною і ненапружуваною арматурою згідно з вимогами [8, табл. 3.4] прийнятий С32/40. У якості робочого армування монолітних конструкцій згідно з рекомендаціями [8, табл. 3.12] прийнято ненапружувану арматуру класу А-III (А400С) за ГОСТ 5781-82 марки 25Г2С та А-I (А240С). У якості робочого напружуваного армування I-подібних балок прийнято арматурні джгути з трьох канатів К-7 діаметром 12 мм (6 шт.) в нижній зоні балки. Для компенсації зусиль попереднього напруження та зменшення тріщиноутворення на стадії виготовлення, в верхню частину балки встановлюються два технологічних одиночних напружуваних канати К-7 діаметром 12 мм. Конструктивне армування I-подібних балок виконано у вигляді просторових каркасів з хомутів діаметром 8 мм класу А-III (А400С), що охоплюють арматурні джгути нижньої зони та аналогічних хомутів, встановлених в верхній зоні балок. Стінка балки заармована двома вертикальними каркасам з вертикальних хомутів діаметром 10 та 12 мм класу А-III (А400С), що з'єднані поздовжніми стрижнями діаметром 10 мм класу А-III (А400С). З верхньої полицки I-подібної балки улаштовано випуски з арматурних стрижнів діаметром 12 мм, які анкерують I-подібні балки до монолітної прогонової плити. Захисні шари для робочого та конструктивного армування прийняті відповідно до вимог [8, табл. 3.26].

Згідно з прийнятими проектними рішеннями на прогонову будову мостової споруди впливають:

- постійні навантаження (власна вага прогонової будови, збірних паль-колон, монолітних ростверків, шафових стінок, перехідних плит, вага перильного та бар'єрного огородження, зусилля попереднього напруження в канатах прогонових балок, вага конструкцій дорожнього одягу і гідроізоляції проїзної частини, навантаження від покривної системи тротуарів, вага щитів незнімної опалубки);
- тимчасові навантаження, що прийняті відповідно до [11], які складаються з колісного рухомого навантаження на проїзну частину (НК-100 та А-15) та тимчасового навантаження на технологічні проходи від натовпу людей (4 кПа);
- температурні, ожеледні та інші кліматичні впливи.

Згідно з [10], мостова споруда віднесена до класу наслідків (відповідальності) СС-3 (значні наслідки) – міст середньої довжини, що знаходиться на дорозі М-21 державного значення. При виконанні розрахунків основних несучих конструкцій (клас А), слід враховувати коефіцієнт надійності за відповідальністю за [12, табл. 4.1], $\gamma_r = 1,05$; коефіцієнти надійності для навантажень прийняті відповідно до [12, табл. 4.2].

На першому етапі моделювання виконано оціночні аналітичні розрахунки найбільш навантажених прогонових елементів мостової споруди. Розрахунковий фрагмент поперечника під дією колісного впливу НК-100 показано на рис. 5.

Поперечник у першому наближенні можна розглядати, як систему з'єднаних полицями умовних таврових балок прольотом 11,0 м, розрахунковою довжиною $l_0 = 10,5$ м, що сприймають комплекс перелічених вище навантажень. Розрахунковий переріз балки показаний на рис. 6.

В бік запасу, прийнято, що балка умовно шарнірно обперта по берегових опорах. Площа розтягнутого (нижнього) армування (канати К-7, 6 тяжів по 3 канати діаметром 12 мм за ГОСТ 13840-68) $A_{sp} = 2035$ мм². Загальна відстань від центра ваги розтягнутої арматури до нижнього обрізу ребра $a_s = 80$ мм.

Методами будівельної механіки встановлюємо найбільший згинальний момент у прольоті розрахункової балки. Цей момент спостерігається при тимчасовому навантаженні НК-100: $M_{НК-100} = 1458,61$ кН·м. Оціночні розрахунки умовної таврової балки прогонової будови за першою групою граничних станів виконуємо за нормальними перерізами в прольоті за методикою ДСТУ Б В.2.6-156:2010 з використанням характеристик матеріалів згідно з [8]. Визначаємо відстань від центра ваги розтягнутої арматури до найбільш стиснутої точки перерізу балки $d = h - a_s = 1270$ мм. Ефективна висота полицки умовного таврового перерізу рівна товщині плитної частини $h_{eff} = 250$ мм.

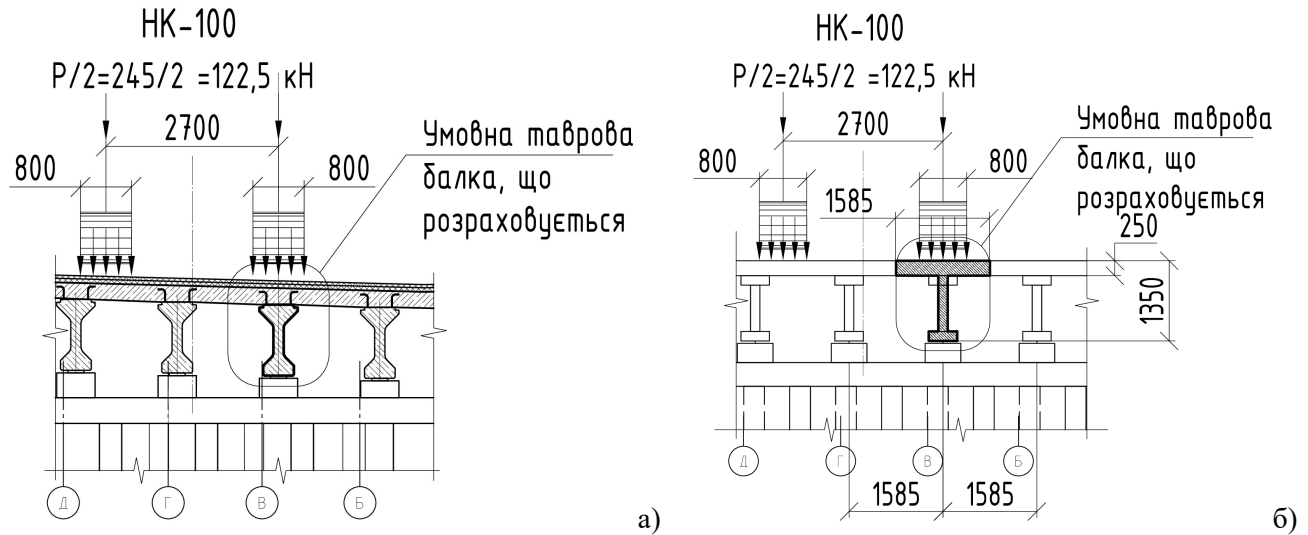


Рисунок 5 – Поперечник найбільш навантаженої умовної таврової балки збірно-монолітної ребристої плити під дією тимчасового навантаження НК-100: а – фактичний, б – розрахунковий

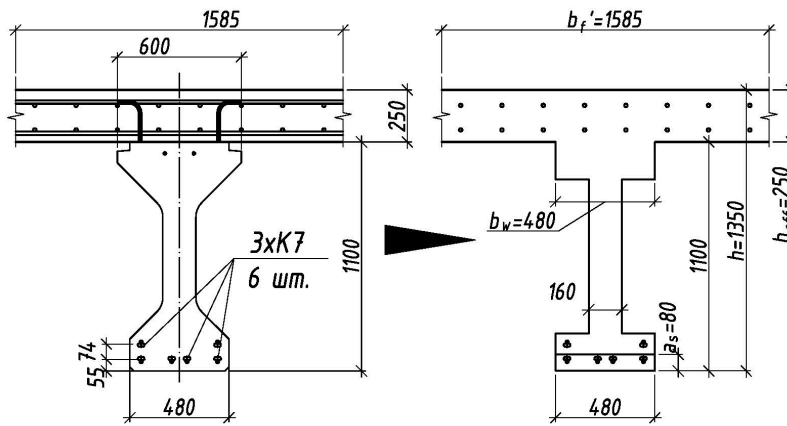


Рисунок 6 – Фактичний і розрахунковий перерізи умовної таврової балки прогонової будови

Визначаємо ефективну ширину верхньої (стиснутої) полицки розрахункового тавра:
 $b_{eff}' = b_w + 12 \cdot h_{eff} = 480 + 12 \cdot 250 = 3480 \text{ (мм)} > b_f' = 1585 \text{ мм}$. У подальших розрахунках

приймаємо менше значення $b_{eff}' = b_f' = 1585 \text{ мм}$.

Відносні деформації видовження попередньо напружуваних канатів К-7, $\varepsilon_{p,0} \approx 617 \cdot 10^{-5}$.

Гранична висота стиснутої зони бетону С32/40:

$$x_{1,u} = \frac{d \cdot \varepsilon_{cu3,cd}}{\varepsilon_{cu3,cd} + \varepsilon_{p,0}} = \frac{1270 \cdot 264 \cdot 10^{-5}}{(264 + 617) \cdot 10^{-5}} = 380 \text{ (мм)}$$

Коефіцієнт λ бетону С32/40:

$$\lambda = \frac{\varepsilon_{cu3,cd} - \varepsilon_{c3,cd}}{\varepsilon_{cu3,cd}} = \frac{(264 - 77) \cdot 10^{-5}}{264 \cdot 10^{-5}} = 0,708$$

Міцність розтягнутої попередньо напружуваної арматури тяжів канатів К-7:

$$f_{pd} \cdot A_{sp} = 1112 \cdot 10^3 \cdot 2035 \cdot 10^{-6} = 2262 \text{ (кН)}$$

Приймаємо за [8] для бетону С32/40 $f_{cd} = R_b = 20,0 \text{ МПа}$.

Міцність бетону полицки розрахункового тавра:

$$f_{cd} \cdot b_f' \cdot h_{eff} \cdot (1 + \lambda) / 2 = 20,0 \cdot 10^3 \cdot 1,585 \cdot 0,25 \cdot (1 + 0,708) / 2 = 6768 \text{ (кН)}.$$

$$(f_{pd} \cdot A_{sp} = 2262 \text{ кН}) < (f_{cd} \cdot b_f' \cdot h_{eff} \cdot (1 + \lambda) / 2 = 6768 \text{ кН})$$

Нейтральна вісь в момент руйнування по арматурі буде знаходитися в полицці розрахункового тавра. Елемент можна розглядати як прямокутний.

Перевіряємо достатність армування мінімальним конструктивним вимогам. Розрахункова площа перерізу: $A_c = b_f' \cdot h_{\text{eff}} + b_w' \cdot (d - h_{\text{eff}}) = 1585 \cdot 250 + 160 \cdot (1270 - 250) = 559\,450 \text{ (мм}^2\text{)}$.

З умов мінімального армування, коефіцієнт армування ρ повинен бути не меншим 0,1%:

Фактичне значення ρ :

$$(\rho = (2035 / 559\,450) \cdot 100\% = 0,36\%) > (\rho_{\text{min}} = 0,1\%)$$

Умову виконано. Кількість розтягнутого армування перерізу достатня.

Визначаємо фактичну висоту стиснутої зони бетону:

$$x_1 = \frac{2 \cdot f_{pd} \cdot A_{sp}}{(1 + \lambda) \cdot b_f' \cdot f_{cd}} = \frac{2 \cdot 1112 \cdot 10^3 \cdot 2035 \cdot 10^{-6}}{(1 + 0,708) \cdot 1,585 \cdot 20,0 \cdot 10^3} = 0,083 \text{ (м)} < h_{\text{eff}} = 0,25 \text{ м}$$

$$x_1 = 0,083 \text{ м} < x_{1,u} = 0,380 \text{ м}$$

Умову виконано. Переріз заармовано раціонально. Несуча здатність перерізу встановлюється по розтягнутій арматурі.

Оскільки $x_1 = 0,083 \text{ м} < a_s' = 0,125 \text{ м}$ можна вважати, що стиснута арматура не значно впливає на розташування нейтральної осі. Тому граничне значення згинального моменту, який може сприйняти переріз прогонової конструкції умовної таврової балки можна оцінити за формулою:

$$M_u = A_{sp} \cdot f_{pd} \cdot \left(d - \frac{x_1 \cdot (1 + \lambda + \lambda^2)}{3 \cdot (\lambda + 1)} \right) = 2035 \cdot 10^{-6} \cdot 1112 \cdot 10^3 \cdot \left(1,270 - \frac{0,083 \cdot (1 + 0,708 + 0,708^2)}{3 \cdot (0,708 + 1)} \right) = 2792 \text{ (кН} \cdot \text{м)}$$

Аналогічні розрахунки, виконані для умовної таврової балки за першою групою граничних станів за нормальними перерізами за методикою [8, розділ 3], дають величину граничного моменту, що може сприйняти переріз, $M_u = 2778 \text{ кН} \cdot \text{м}$. Вибираємо менше з двох значень.

Розрахунковий момент від дії зовнішніх сил з урахуванням коефіцієнта надійності $M \cdot \gamma_r = 1458,61 \cdot 1,05 = 1532 \text{ (кН} \cdot \text{м)}$.

$(M \cdot \gamma_r = 1532 \text{ кН} \cdot \text{м}) < (M_u = 2778 \text{ кН} \cdot \text{м})$. Умову міцності виконано. Коефіцієнт використання перерізу 0,551.

Подібні розрахунки були виконані для інших балок мосту, в тому числі, під тротуарами, а також, були виконані розрахунки похилих перерізів приопорних ділянок всіх балок. Виявилося, міцність всіх конструкцій забезпечена. Розрахунки за другою групою граничних станів (на тріщиностійкість та деформативність) умовної таврової балки за методиками ДСТУ Б В.2.6-156:2010 та [8], також, дали позитивний результат.

На другому етапі було виконано просторове моделювання споруди методом скінчених елементів засобами програмного комплексу Lira (рис. 7, рис. 8).

Основою для існуючих паль мостових опор згідно з результатами інженерно-геологічних вишукувань є пісок пілуватий, але на глибині 0,2 - 0,3 м під вістрям знаходиться слабкий суглинок з показником текучості $I_L = 0,75$. В якості основи для нових паль підсилення обраний ґрунт, що залягає під слабкими суглинками – суглинок напівтвердий з домішками жорстви, розкритий розвідувальними свердловинами. Отже, інженерно-геологічні умови майданчику досить складні. Існуючі палі спираються на слабкі ґрунти, нові – на міцні. Пальове поле на різних ґрунтах було змодельоване у модулі «Ґрунт» програмного комплексу Lira.

Розрахунок основ та фундаментів мостової споруди, що виконаний на основі інженерно-геологічних вишукувань, засвідчує, що улаштування додаткових рядів паль по осях берегових і проміжних мостових опор марки С13-35 забезпечує достатню несучу здатність пальових фундаментів при дії як вертикального, так і горизонтального навантаження. Для прорізання ґрунтів з домішками жорстви до проектної відмітки рекомендовано встановлювати ударостійкі палі. Для підтвердження проектної несучої здатності паль підсилення слід передбачити вибіркові статичні випробування. Несуча здатність існуючого пальового поля центральної проміжної мостової опори забезпечена за умови підтвердження проектної несучої здатності паль при виконанні випробувань не менше 300 кН. При розробці проектної документації слід передбачити статичні випробування існуючих паль, які дадуть можливість визначити їх дійсну несучу здатність. Армування ударостійких паль марки С13-35 за серією достатнє для забезпечення міцності тіла ствола паль. В результаті виконаного аналізу різних розрахункових ситуацій було

доведено необхідність улаштування деформаційного шва посередині пролітної частини мостової споруди, що дозволило зекономити до 5 % арматури на пролітну будову.

За результатами виконаних аналітичних розрахунків та скінчено-елементного моделювання споруди після капітального ремонту виявлено, що прийняті в проекті рішення прогонових конструкцій мосту забезпечують подальшу надійну експлуатацію споруди протягом встановленого проектом терміну. Прийнятий проектний термін служби мостової споруди після капітального ремонту, за умови належного утримання, не перевищення проектної інтенсивності руху автотранспортних засобів – 50 років.

Перебором комбінацій варіантів тимчасових впливів встановлено, що найбільш невідповідним з точки зору загальної міцності і жорсткості I-подібних попередньо напружених прогонових балок, є завантаження проїзної частини тимчасовим навантаженням НК-100 (умовний візок безпосередньо над балкою в середині прольоту). Найбільш невідповідним з точки зору загальної міцності і жорсткості монолітної плити, що улаштовується між прогоновими балками, як конструкції в цілому, є завантаження проїзної частини тимчасовим навантаженням А-15 (три умовних візки на поперечнику в середині прольоту). Найбільш невідповідним з точки зору загальної міцності і жорсткості ригелів, що об'єднують оголовки паль-колон, є завантаження проїзної частини тимчасовим навантаженням А-15 (три умовних візки безпосередньо над ригелем). Невідповідним для консольної ділянки технологічних проходів (тротуарів) є завантаження натовпом людей. Модель споруди розглядалася під дією тимчасових колісних впливів НК-100 та А-15, візки яких розташовувалися в різних місцях. Один з варіантів завантаження показаний на рис. 8.

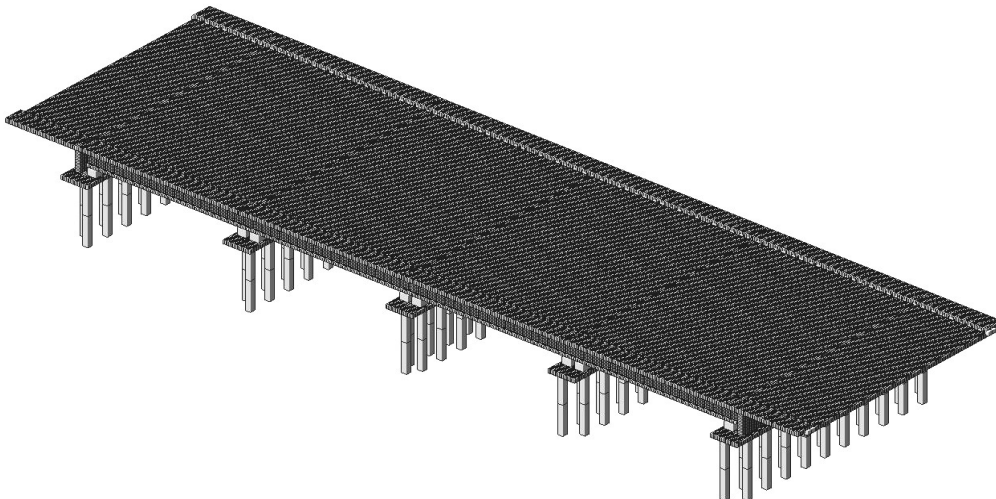


Рисунок 7 – Тривимірна візуалізація моделі мостової споруди

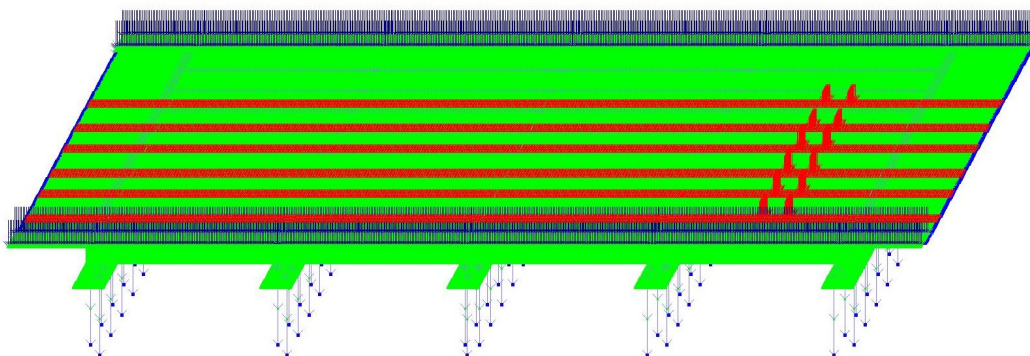


Рисунок 8 – Пластино-стрижнева модель мостової споруди під дією рухомих впливів А-15.

Аналітичними розрахунками та скінчено-елементним моделюванням напружено-деформованого стану мосту встановлено:

- за умови відповідності прогонових I-подібних балок заводській робочій документації з основним попередньо напружуваним робочим армуванням у вигляді 6 тягів з канатів К-7, по 3

- канати у одному тяжі, діаметром 12 мм за ГОСТ 13840-68, їх міцність, жорсткість та тріщиностійкість відповідає чинним нормам;
- за умови улаштування робочого армування ригелів у вигляді стрижнів діаметром 22 мм класу А-III (А400С) із кроком 200 мм, та робочого поперечного армування у вигляді каркасів з дротів діаметром 16 мм міцність ригелів відповідає чинним нормам;
- проектне армування плитної частини мостової споруди вздовж та поперек І-подібних балок у вигляді сіток зі стрижнів діаметром 16 мм класу А-III (А400С), улаштованих з кроком 100...200 мм, достатнє для сприйняття проектних навантажень. Виявлено, що продавлювання плитної частини колесами візків тимчасових впливів, не можливе;
- фактичні деформації прогонової будови у не вигідному варіанті завантажень не перевищують 18,5 мм (від розрахункових впливів) та локалізовані на проміжній опорі по центру споруди, що менше гранично допустимих прогинів 26,2 мм. Умову жорсткості мостової споруди виконано;
- прийняте проектне армування основних прогонових конструкцій мосту забезпечує вимоги тріщиностійкості.

Пропонований метод підсилення реалізується у дві черги за такої технологічної послідовності. Перша черга реконструкції розпочинається з розбирання аварійних балочних пролітних конструкції на половині мостової споруди. На іншій половині встановлюють тимчасове огороження. Після розбирання вивільняється доступ до фрагментів існуючих мостових опор, які посилюються улаштуванням додаткових рядів паль. Над палями підсилення та існуючими палями улаштовуються нові залізобетонні фрагменти (половинки) ростверків першої черги з організацією надійних швів сполучення з наступним фрагментами, що будуть зводитися у другій черзі. Над ростверками улаштовують систему підферменників та еластомерних опор. Над опорами – І-подібні прогонові балки, розрахованими на проектне рухоме навантаження НК-100 (А-15). Між балками улаштовуються залізобетонні щити незнімної опалубки, по яких виконують бетонування проїзної частини монолітної плити. Потім улаштовують монолітний консольний тротуарний звис по опалубці, підвішений до крайньої прогонової І-подібної балки (рис. 9, виділено синім, з правого боку мосту).

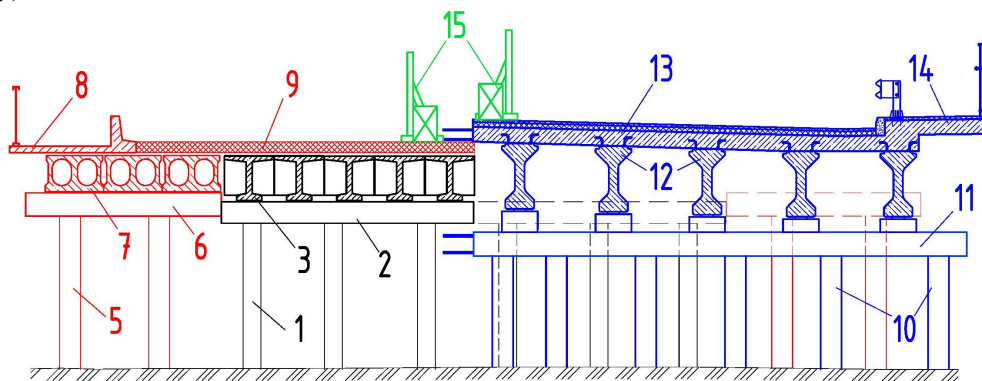


Рисунок 9 – Технологічна схема реалізації запропонованого способу заміни пролітної будови аварійного мосту на збірно-монолітну конструкцію. Нові структурні елементи виділені синім. Тимчасові елементи безпеки – зеленим. Тут 1 ... 9 – те саме, що на рис. 2; 10 ... 14 – те саме, що на рис. 3; 15 – тимчасове дорожнє огороження

Під час виконання будівельно-монтажних робіт на частині мосту, інша частина може обмежено експлуатуватися. По завершенні всіх робіт на збудованій новій половині прогонових конструкцій поблизу швів сполучення встановлюють тимчасове огороження. Розпочинається друга черга реконструкції з переведенням руху транспорту на збудовану половину. Інша половина прогонових будов мосту розбирається аналогічно першій черзі робіт. Будівельно монтажні роботи по зведенню другої черги також виконують за послідовністю першої.

Висновки

Набув подальшого розвитку метод реконструкції мостових споруд малої і середньої довжини, зведених на будівельних майданчиках зі складними ґрунтовими умовами, шляхом заміни пролітної будови. При виконанні роботи виявлено, що реконструйовані за радянських часів розширенням прогонової будови струнобетонні мости, потребують невідкладного підсилення. На прикладі об'єкту, розташованого на дорозі державного значення М-21 поблизу с. Пултівці Вінницької області було запропоноване конкретне інженерне рішення з реконструкції мосту у вигляді збірно-

монолітної часторебристої конструкції. Надійність та ефективність такої системи підсилення підтверджується виконаним ґрунтовним аналізом скінчено-елементних моделей напружено-деформованого стану та міцнісними розрахунками. Практичне значення виконаних досліджень полягає у розробленій ефективній технологічній схемі організації робіт з реконструкції аварійної мостової споруди без зупинки її експлуатації.

СПИСОК ЛІТЕРАТУРИ

1. Popov VOLODYMYR, Voitshivskiy OLEXANDR The effective method of strengthening of reinforced concrete beam bridges by arrangement of the horizontal steel-concrete cover system. Concrete structures for resilient society. Proceeding of the FIB Symposium 2020, 22-24 November, China, Shanghai. Chapter 12. P. 1258 – 1264.
2. Дементьев, В.А. Усиление и реконструкция мостов на автомобильных дорогах: Учеб. пособие / В.А. Дементьев, В.П. Волокитин, Н.А. Анисимова; под общ. ред. проф. В.А. Дементьева; ВГАСУ. – Воронеж, 2006. 116 с.
3. Kvasha V., Sobko J., Stechyshyn S. Reconstruction of highway concrete bridge with widening of the span structure / V. Kvasha, J. Sobko, S. Stechyshyn // III Ogylnopolska konf. mostowcuw “Konstrukcja i wyposazenie mostow”.- Wisla: ZMRP, 1997. - S. 209-212.
4. Кваша В.Г. Мости та шляхопроводи, реконструйовані за проектами Галузевої науково-дослідної лабораторії №88 (ГНДЛ-88) Національного університету “Львівська політехніка” / В.Г. Кваша // Львів: НУ ЛП, 2017. – 53 с.
5. Кіслов О.Г., Більченко А.В. Про стан мостових споруд в м. Харкові. Проблеми удосконалення розвитку автомобільно-дорожнього комплексу м. Харкова. Харків. 2007. С. 69-75.
6. Страховая Н. Е. Эксплуатация и реконструкция мостов / Страховая Н.Е., Голубев В.А. и другие / Под ред. Лантух-Лященко А. И. – К.: Транспортная академия Украины, 2000. 384 с.
7. ДБН В.2.3-4:2015 Автомобільні дороги. Частина I. Проектування. Частина II. Будівництво. [На заміну ДБН В.2.3-4:2007]. [Чинний від 2016-04-01] – К.: Мінрегіонбуд України, 2009. – (Національні стандарти України).
8. ДБН В.2.3-14:2006 Мости та труби. Правила проектування. [На заміну СНиП 2.05.03-84]/ [чинний від 2006-05-06]. К.: Міністерство будівництва, архітектури та житлово-комунального господарства України, 2006. – 217 с. – (Національні стандарти України).
9. ДБН В.1.2-:2006 Навантаження і впливи. Норми проектування. [На заміну СНиП 2.01.07-85 (крім розділу 10)]. [Чинний від 2007-01-01] – К.: Мінбуд України, 2006. – 71 с. – (Національні стандарти України).
10. ДБН В.1.2-14-2018 Загальні принципи забезпечення надійності та конструктивної безпеки будівель і споруд: [Чинний від 2019-01-01]. – К., Мінрегіон України, 2018. – 30 с. – (Національні стандарти України).
11. ДБН В.1.2-15:2009 Мости та труби. Навантаження та впливи. [На заміну ДБН В.2.3-14:2006]. [Чинний від 2009-11-11] – К.: Мінрегіонбуд України, 2009. (Національні стандарти України).
12. ДБН В.2.3-22:2009 Мости та труби. Основні вимоги проектування. [На заміну ДБН В.2.3-14:2006]. [Чинний від 2009-11-11] – К.: Мінрегіонбуд України, 2009. (Національні стандарти України).

REFERENCES

1. Popov VOLODYMYR, Voitshivskiy OLEXANDR The effective method of strengthening of reinforced concrete beam bridges by arrangement of the horizontal steel-concrete cover system. Concrete structures for resilient society. Proceeding of the FIB Symposium 2020, 22-24 November, China, Shanghai. Chapter 12. P. 1258 – 1264.
2. Dement'yev, V.A. Usileniye i rekonstruktsiya mostov na avtomobil'nykh dorogakh: Ucheb. posobiye / V.A. Dement'yev, V.P. Volokitin, N.A. Anisimova; pod obshch. red. prof. V.A. Dement'yeva; VGASU. – Voronezh, 2006. 116 s.
3. Kvasha V., Sobko J., Stechyshyn S. Reconstruction of highway concrete bridge with widening of the span structure / V. Kvasha, J. Sobko, S. Stechyshyn // III Ogulnopolska konf. mostowcuw “Konstrukcja i wyposazenie mostow”.- Wisla: ZMRP, 1997. - S. 209-212.
4. Kvasha V.G. Mosti ta shlyakhoprovodi, rekonstruyovani za proyektami Galuzevoi nauково-doslidnoї laboratorii №88 (GNDL-88) Natsional'nogo universitetu “L'viv's'ka politekhnika” / V.G. Kvasha // L'viv: NU LP, 2017. – 53 s.
5. Kisl'ov O.G., Bil'chenko A.V. Pro stan mostovikh sporud v m. Kharkovi. Problemi udoskonalennya rozvritku avtomobil'no-dorozhn'ogo kompleksu m. Kharkova. Kharkiv. 2007. S. 69-75.
6. Strakhovaya N. Ye. Ekspluatatsiya i rekonstruktsiya mostov / Strakhovaya N.Ye., Golubev V.A. i drugiye / Pod red. Lantukh-Lyashchenko A. I. – K.: Transportnaya akademiya Ukrainy, 2000. 384 s.
7. DBN V.2.3-4:2015 Avtomobil'ni dorogi. Chastina I. Proyektuvannya. Chastina II. Budivnitstvo. [Na zamynu DBN V.2.3-4:2007]. [Chinniy vid 2016-04-01] – K.: Minregionbud Ukraini, 2009. – (Natsional'ni standarti Ukraini).
8. DBN V.2.3-14:2006 Mosti ta trubi. Pravila proyektuvannya. [Na zamynu SNiP 2.05.03-84]/ [chinniy vid 2006-05-06]. K.: Ministerstvo budivnitstva, arkhitekturi ta zhitlovo-komunal'nogo gospodarstva Ukraini, 2006. – 217 s. – (Natsional'ni standarti Ukraini).
9. DBN V.1.2-:2006 Navantazhennya i vplivi. Normi proyektuvannya. [Na zamynu SNiP 2.01.07-85 (krim rozdil'u 10)]. [Chinniy vid 2007-01-01] – K. : Minbud Ukraini, 2006. – 71 s. – (Natsional'ni standarti Ukraini).
10. DBN V.1.2-14-2018 Zagal'ni printsipi zabezpechennya nadiynosti ta konstruktivnoi bezpeki budivel' i sporud: [Chinniy vid 2019-01-01]. – K., Minregion Ukraini, 2018. – 30 s. – (Natsional'ni standarti Ukraini).
11. DBN V.1.2-15:2009 Mosti ta trubi. Navantazhennya ta vplivi. [Na zamynu DBN V.2.3-14:2006]. [Chinniy vid 2009-11-11] – K.: Minregionbud Ukraini, 2009. (Natsional'ni standarti Ukraini). 12. DBN V.2.3-22:2009 Mosti ta trubi. Osnovni vimogi proyektuvannya. [Na zamynu DBN V.2.3-14:2006]. [Chinniy vid 2009-11-11] – K.: Minregionbud Ukraini, 2009. (Natsional'ni standarti Ukraini).

Попов Володимир Олексійович — к.т.н., доцент кафедри будівництва, міського господарства та архітектури. Факультет будівництва, теплоенергетики та газопостачання, Вінницький національний технічний університет, м. Вінниця, email: v.a.popov.vntu@gmail.com, ORCID 0000-0003-2379-7764

Масєвська Ірина Вікторівна — к.т.н., доцент кафедри будівництва, міського господарства та архітектури. Факультет будівництва, теплоенергетики та газопостачання, Вінницький національний технічний університет, м. Вінниця, email: irina.mayevskaja@gmail.com, ORCID 0000-0001-5999-6824

Попова Аліна Володимирівна — студентка. Факультет хімії, біології та біотехнологій, Донецький національний університет імені Василя Стуса, м. Вінниця, e-mail: alina.popova260702@gmail.com, ORCID 0000-0003-3576-5823

Жилівський Максим Ярославович — студент. Факультет будівництва, теплоенергетики та газопостачання. Вінницький національний технічний університет, м. Вінниця, email: maxer792792@gmail.com, ORCID 0000-0001-8001-612

**V. Popov
I. Majewska
A. Popova
M. Zhylovskyi**

METHOD FOR RECONSTRUCTION OF BEAM BRIDGES WITHOUT STOPPING THEIR OPERATION BY INSTALLING A NEW FENCE-MONOLITHIC SPAN

Vinnitsia National Technical University
Vasyl' Stus Donetsk National University

The article contains the method of reconstruction of an emergency bridge structure by installing a new span construction without stopping its operation taking into account difficult engineering and geological conditions of construction site on the example of bridge which is situated at the state significance road M-21, near the village Pultovtsy of Vinnitsa region. Have been reviewed the technical condition of short and medium-length beam bridges, which span structures are a system of string-concrete prestressed bridge beams which are often operated in Ukraine.

Have been described methods for increasing the capacity of bridges, which were used in Soviet times. Have been proved the systemic nature of defects and damages of prefabricated string-concrete spans and bridge structures after widening. Have been described the rational ways to strengthen such bridges. Have been proved the low efficiency of their reinforcement by standard methods due to the critical corrosive wear of the reinforcing prestressed fibers of the main beams. Have been chosen the optimal method by replacing the superstructure from the considered methods. Have been proposed a precast-monolithic structural scheme of the bridge with increased carrying capacity according to modern requirements.

Have been developed an analytical and finite element model of the stress-strain state of reinforced precast-monolithic bridge structure, taking into account the difficult engineering and geological conditions of the construction site.

Have been proven the needed to strengthen existing pile foundations. Have been developed a constructive scheme for strengthening the bridge supported by installing additional rows of piles.

Have been planned to be erected the construction of a new superstructure and additional rows of piles to strengthen the foundations of bridge supports in two stages without stopping of bridge structures exploitation but only with partial blockage of traffic. Have been proposed an effective technological installing diagram for this.

Key words: *bridge structure, superstructure, stress-strain state, string concrete beams, reinforcement corrosion, concrete carbonation, temperature continuous block, expansion joint.*

Popov Vladimir O. — Ph.D. Docent of department of civil engineering, architecture and municipal economy, Faculty for Civil Engineering, Thermal Power Engineering and Gas Supply, Vinnitsia national technical university, Vinnitsia city, email: v.a.popov.vntu@gmail.com

Majewska Irina V. — Ph.D. Docent of department of civil engineering, architecture and municipal economy, Faculty for Civil Engineering, Thermal Power Engineering and Gas Supply, Vinnitsia national technical university, Vinnitsia city, email: irina.mayevskaja@gmail.com

Popova Alina V. — student, Department of Chemistry, Biology and Biotechnology, Vasyl Stus Donetsk National University, Vinnitsia city, e-mail: alina.popova260702@gmail.com

Zhylovskyi Maksym J. — student, Department of civil engineering, architecture and municipal economy, Faculty for Civil Engineering, Thermal Power Engineering and Gas Supply, Vinnitsia national technical university, Vinnitsia city, email: maxer792792@gmail.com.